
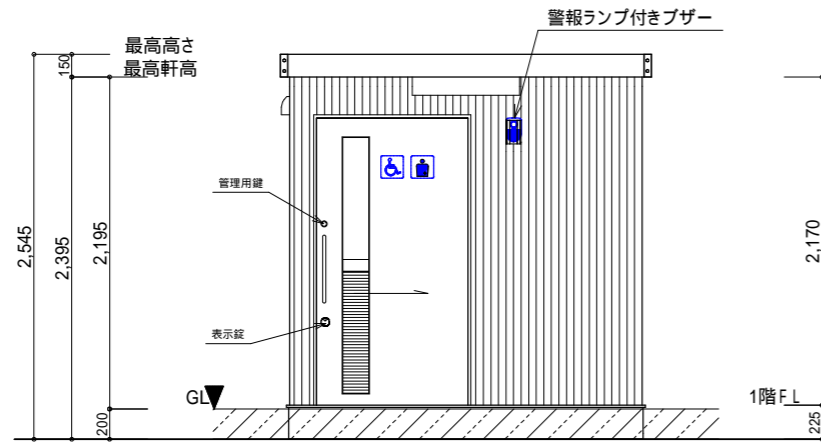
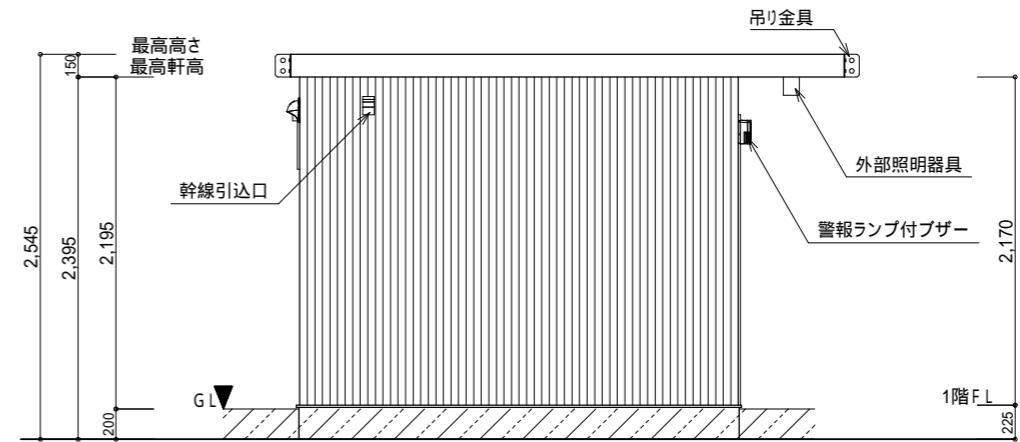


部屋名	面積 m ² (帖)	
バリアフリートイレ	6.24	(3.8)
合計	6.24	(3.8)

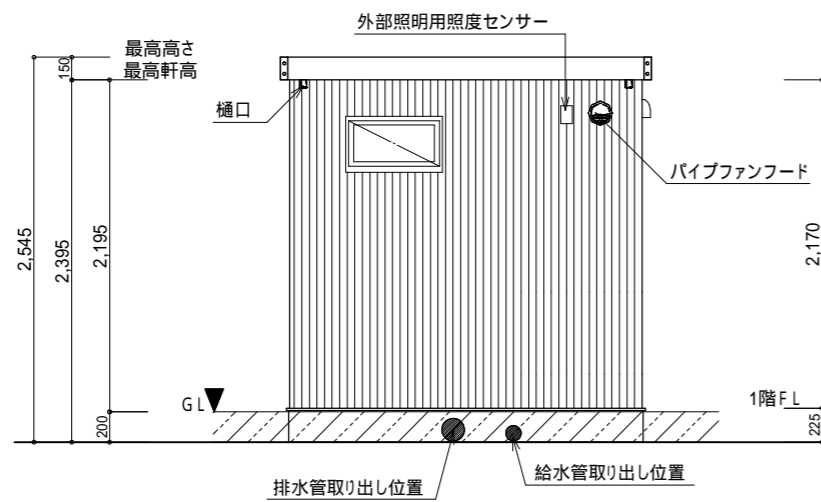
 PRIMEMADE プライムメイド <small>株式会社ワークスワークス ユニットハウス事業本部 〒100-0005 東京都千代田区丸の内3丁目1-1 国際ビル1F</small>	物件名 バリアフリー屋外トイレ0013
	図面名 平面詳
<small>埼玉工場 TEL0480-48-5911 address : contact@primemade.jp 〒340-0011 埼玉県幸手市北2-19-24</small>	縮尺 フリー



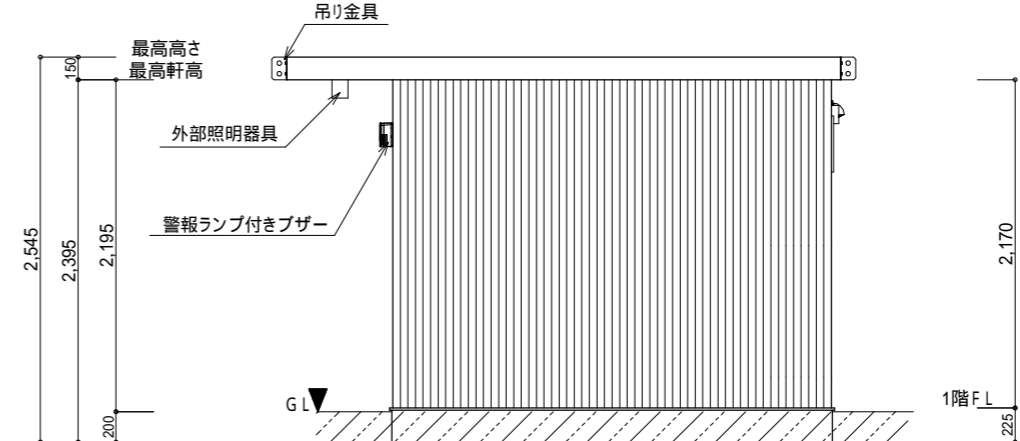
A側立面図 S:1/50



B側立面図 S:1/50




C側立面図 S:1/50



D側立面図 S:1/50

 PRIMEMADE プライムメイド <small>株式会社ワークスワークス</small> <small>ユニットハウス事業本部</small> <small>〒100-0005</small> <small>東京都千代田区丸の内3丁目1-1 国際ビル1F</small>	物件名 バリアフリー屋外トイレ0013	縮尺 1/50
	図面名 立面図	
<small>埼玉工場 TEL0480-48-5911</small> <small>address : contact@primemade.jp</small> <small>〒340-0011</small> <small>埼玉県幸手市北2-19-24</small>		

躯体	軽量形鋼溶接枠組構造（錆び止め塗装・見掛け塗装仕上げ）
	塗装色【グレー】 埋設部分亜鉛メッキ塗装仕上
屋根	金属屋根 立平葺 ガルバリウム鋼板
	月星商事 タフビーム333WS 【色:モスグリーンA351】
破風	C形鋼 150×50×20×3.2（錆止め塗装・見掛け塗装仕上）
	塗装色【グレー】
外壁	金属系サイディング t=16.0
	日鉄鋼板スターラインプライム【色:シェルホワイトX592】
金属建具	SD-1 軽量スチール製片引スライドドア 有効W900×H1900 縦長小窓・ガラリ付 網入り型ガラス t=6.8 シリンダー錠（1ロック・室内サムターン無しステンプレート） 非常開装置付き 表示装置大型サムターン（ドア操作ラベル・錠前操作ラベル付き） 塗装色【色:スノーホワイト】
	AW-1 アルミサッシ すべり出し窓（オペレーターハンドル）06003×1ヶ所 網入り硝子 t=6.8mm 網戸付き YKKAP【色:ホワイトYW】
	雨樋
	天井
	内壁
床	FRP防水塗膜仕上（合板 t=12.0 2重張り下地）【標準色:グレー系】
電気設備	人感センサー 照明器具LED（32W・2灯相当） 外部照明器具防雨型LED（20W相当）
	パイプファン（100） 設備用コンセント ベントキャブ（入線カバー）
	分電盤（漏電ブレーカー収納ボックス蓋付分電盤 40A/分岐15A）
	外部照明器具用照度センサー 呼び出し釦 警報ランプ付きブザー
衛生設備	多機能フリートイレ設備一式（洋便器・ウォシュレット・オストメイト・手洗器・手摺り・鏡）
	ベビーベット YKA25S ベビーチェア YKA15S シングルフック YKH20R
	衛生機器色【標準色 #NW1 ホワイト】
	排水配管設備 VP 75 給水配管設備 HIVP 13
その他	ピクトプレート 車椅子用・オストメイト用 各1

 PRIME MADE プライムメイド <small>株式会社ワークスワークス</small> <small>ユニットハウス事業本部</small> <small>〒100-0005</small> <small>東京都千代田区丸の内3丁目1-1 国際ビル1F</small>	<small>埼玉工場 TEL0480-48-5911</small> <small>address : contact@primemade.jp</small> <small>〒340-0011</small> <small>埼玉県幸手市北2-19-24</small>	物件名 バリアフリー屋外トイレ0013	
		図面名 仕上表	