

部屋名	面積 m <sup>2</sup> (帖)	
屋外トイレ	5.60	(3.4)
合計	5.60	(3.4)



PRIMEMADE | プライムメイド

株式会社ワークスワークス  
ユニットハウス事業本部  
〒100-0005  
東京都千代田区丸の内3丁目1-1 国際ビル1F

埼玉工場 TEL0480-48-5911  
address : contact@primemade.jp  
〒340-0011  
埼玉県幸手市北2-19-24

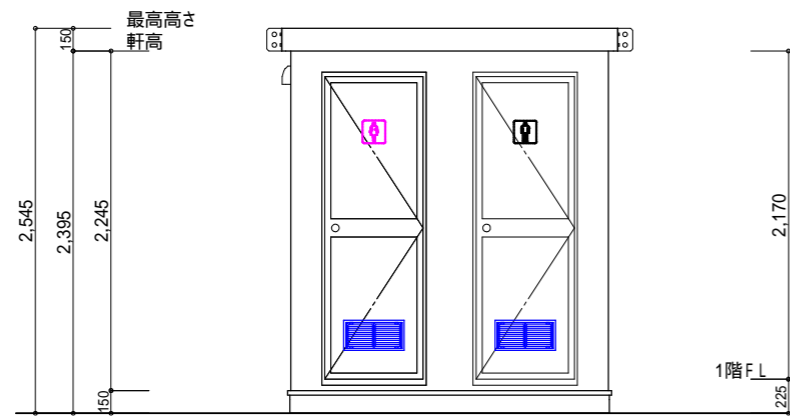
物件名

男女別屋外トイレ0031

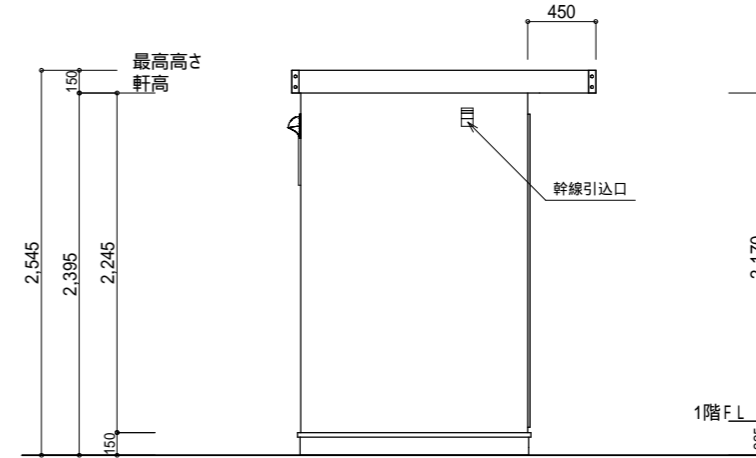
図面名

平面図

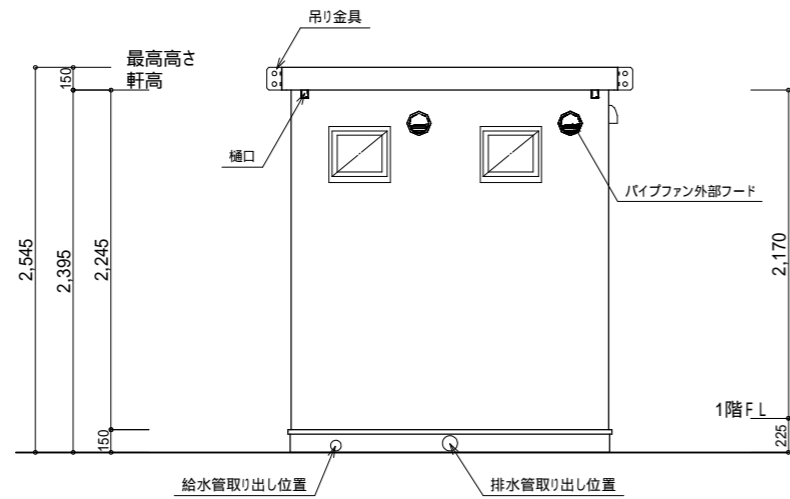
縮尺 1/20



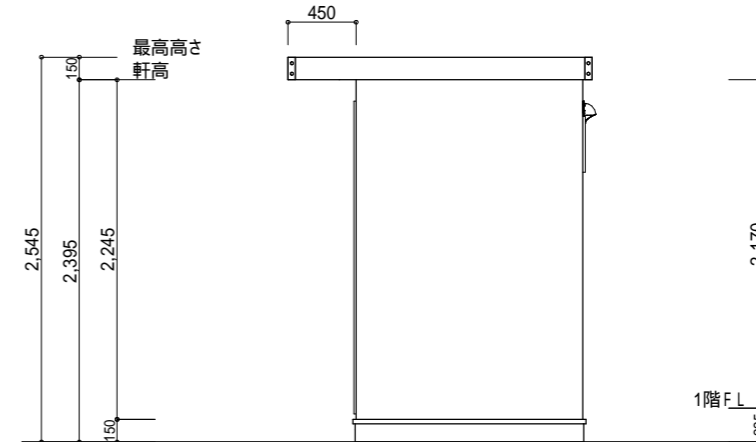
A側 立面図 S:1/50



B側 立面図 S:1/50



C側 立面図 S:1/50



D側 立面図 S:1/50



PRIMEMADE | プライムメイド

株式会社ワークスワークス  
 ユニットハウス事業本部  
 〒100-0005  
 東京都千代田区丸の内3丁目1-1 国際ビル1F

埼玉工場 TEL0480-48-5911  
 address : contact@primemade.jp  
 〒340-0011  
 埼玉県幸手市北2-19-24

物件名

男女別屋外トイレ0031

図面名

立面図

縮尺 1/50

